

XY-U010582201S

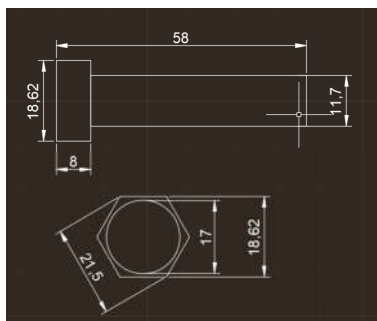
标签外观



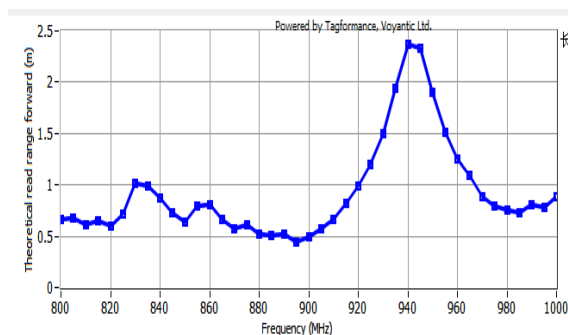
物理特性

项目	描述	备注
尺寸	直径21.5mm (可定制)	
高度	58mm	
外壳材质	不锈钢	
防护等级	IP67	
应用温度	-40~+200°C	
工作温度	-40~+70°C	

机械尺寸/mm



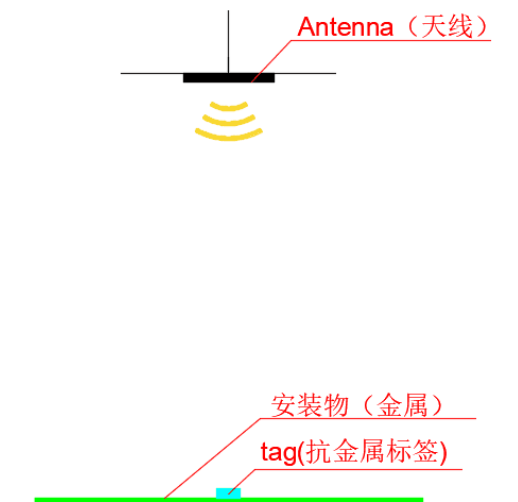
读取距离曲线



电气特性

项目	描述	备注	
芯片	H3 (可定制)		
空口协议	ISO/IEC18000-6C		
内存容量	TID	64bits	
	EPC	96bits	---
	USER	512bits	
适用频段	902-928MHZ		
芯片寿命	10万次写入 50年数据存储		
参考读距	1	_____m	固定式读写器
	2	_____m	手持机

应用示意图



应用场景：金属，货架，资产管理等